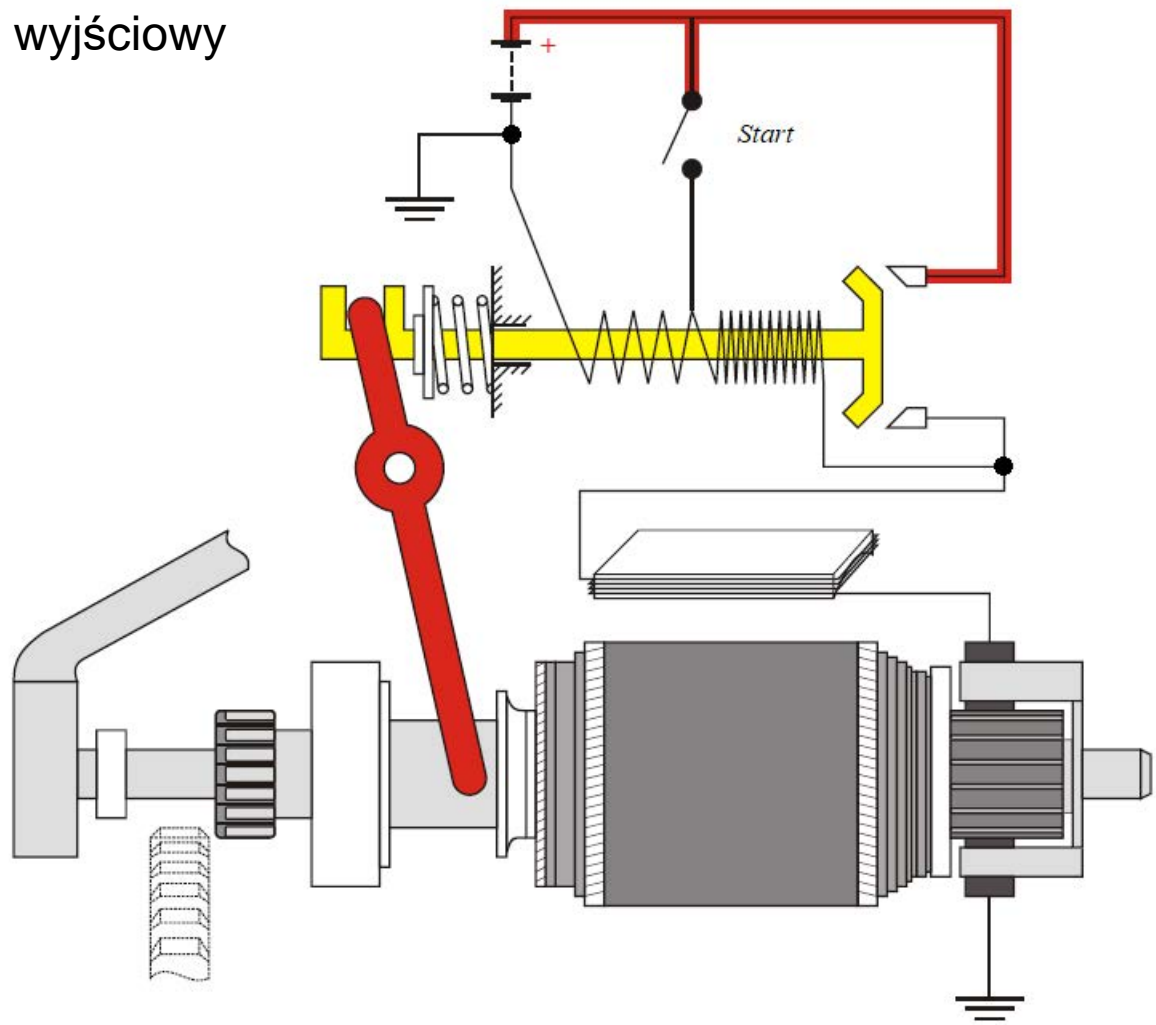
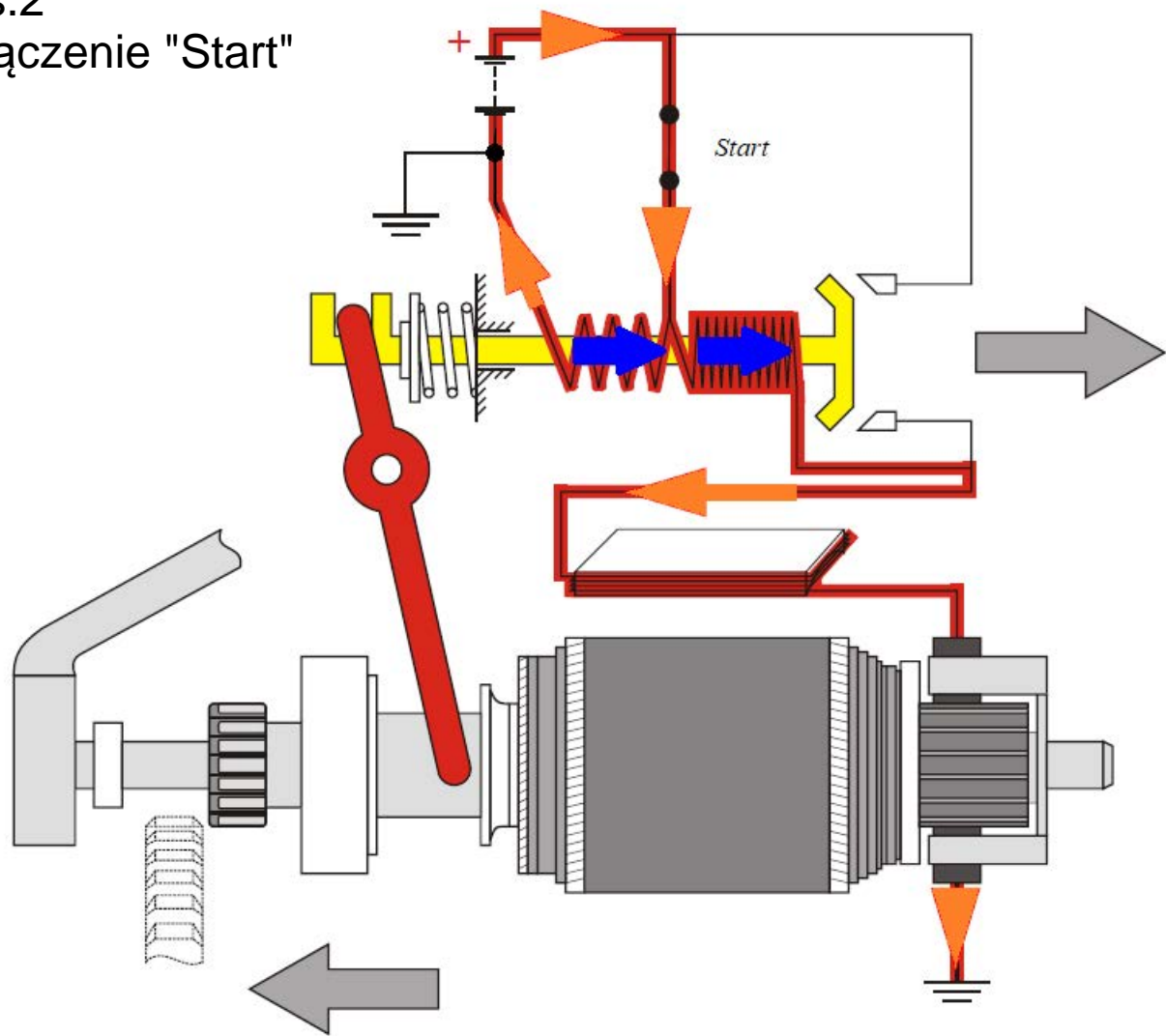


Rys.1
Stan wyjściowy



Rys.2
Załączenie "Start"



Rys.4
Moment rozpoczęcia
wycofywania
zębniaka

